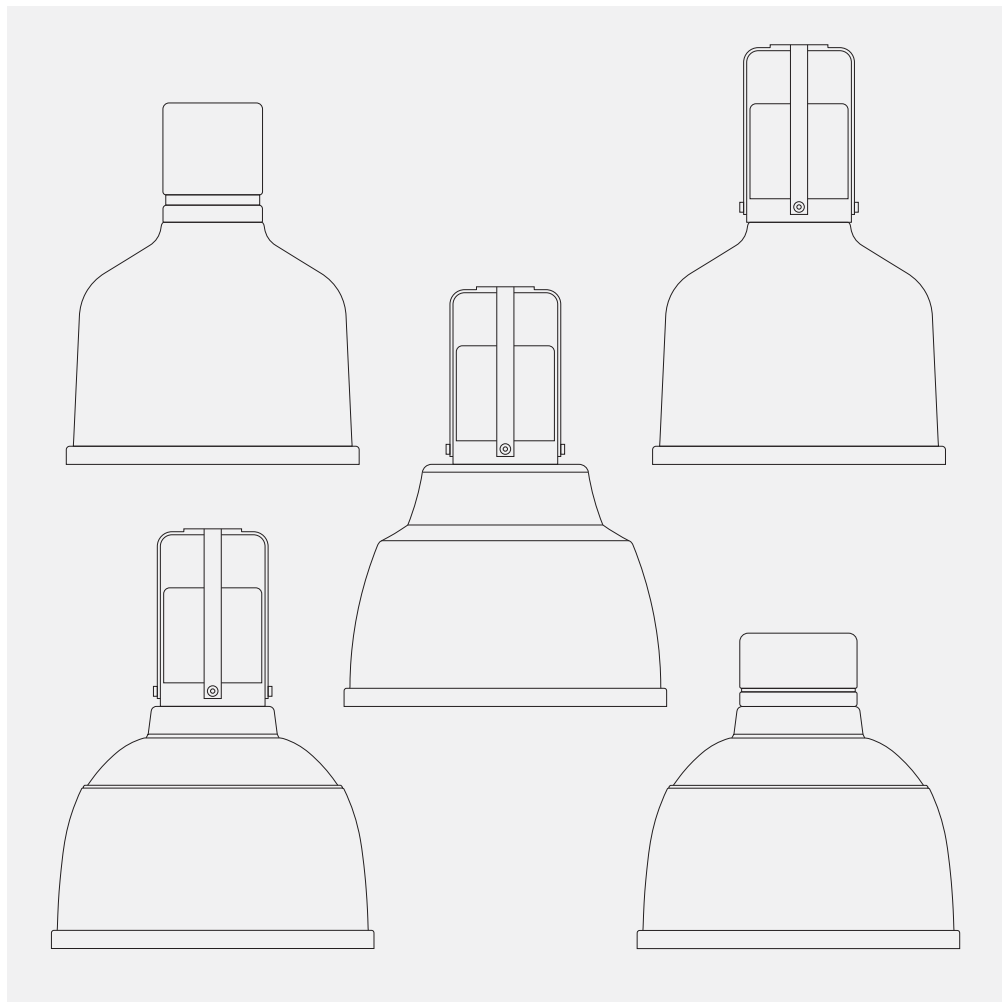


Instruktionsmanual
Stayhot Focus Värmelampa
Modeller MS / MO / RS / RO / IO

SE

Instruction Manual
Stayhot Focus Heat Lamp
Models MS / MO / RS / RO / IO

EN



Tack för ert inköp av vår senaste produktnyhet – Stayhot Focus! Vi hoppas att den förhöjer inredningen och håller maten aptitligt varm i många år framöver.

Här hittar ni monteringsinstruktioner, elscheman, säkerhetsriktlinjer och annan viktig information. Om något är oklart eller om ni har frågor kring våra produkter — tveka då inte att höra av er!

Varma hälsningar
Team Stayhot

Stayhot AB

Telefon +46 8 35 79 15
Email info@stayhot.se
Web www.stayhot.se

Adress Knistavägen 1B
191 62 Sollentuna

**Instruktionsmanual
210311 V7.0**

Vi förbehåller oss rätten till förändring av tekniska ändringar när som helst och utan förvarning.

Alla våra Focus värmelampor är formgivna och konstruerade in i minsta detalj av vårt produktutvecklingsteam. Vi lägger fokus på att skapa flexibla, funktionella och innovativa produktlösningar med Nordisk design som står ut från mängden.

Tillverkningen sker även den i Sverige, med bas från våra lokaler i Sollentuna. Detta ger oss mer kontroll över processer, material och komponenter, där vi endast nöjer oss med den högsta standarden. Varje produkt testas och inspekteras omsorgsfullt innan leverans.

Innehållsförteckning

1	Säkerhetsinformation	4
2	Allmän information	6
3	Installation	8
4	Montering	10

1. Säkerhetsinformation

Läs säkerhetsinstruktionerna noga innan installation och användning av produkten. Tillverkaren ansvarar ej för skador eller personskador till följd av felaktig installation eller användning som bryter mot dessa instruktioner. Spara bruksanvisningen för framtida bruk.

1.1 Allmänt

Produkten skall ej användas av barn under 15 år, personer med en nedsatt fysisk, sensorisk, eller mental förmåga eller av personer med bristande erfarenhet eller kunskap. Produkten skall placeras oåtkomlig för husdjur och barn under 8 år. Produkten skall ej användas som leksak.


1.2 Installation

 **Varning!** Risk för skador, brännskador, brand och elektriska stötar.

Elektriska anslutningar skall alltid utföras av behörig elektriker. Elektrisk anslutning av produkten skall ske enligt de anvisningar som ges i *Kapitel 3, "Installation"*.

Montering av produkten skall ske fackmannamässigt enligt de anvisningar som ges i *Kapitel 4, "Montering"*.

Produktens strömkälla skall överensstämma med given märkdata. Produkten skall jordas. Installera eller använd aldrig en skadad eller på annat sätt defekt produkt. Avlägsna allt förpackningsmaterial innan installation. Produkten skall föregås av en allpolig strömbrytare. Produkten skall ej installeras i utrymmen där den kan komma i direktkontakt med vatten.

 **Varning!** Om denna strålningsvärmare är placerad intill andra ytor eller apparater rekommenderas det att dessa ytor eller apparater består av ej lättantändliga material inom området för värmestrålning. Lättantändliga material som befinner sig inom området för värmestrålningen skall täckas med ett värmeisolerande material och brandskyddsåtgärder skall vidtas.


1.3 Användning


 **Varning!** Risk för skador, brännskador, brand och elektriska stötar.

 **Varning!** Varm yta.

Produktens yta blir varm under användning och skall hanteras med försiktighet. Eventuella reparationer eller ändringar av produkten skall endast göras av godkänd servicetekniker i samverkan med tillverkaren.

Vid eventuell service eller byte av komponenter skall produkten kopplas från elnätet.

 **Varning!** Vid skada på produkten eller produktens elkabel skall den omedelbart kopplas bort från elnätet och tas ur bruk.

 **Varning!** Produkten innehåller elektriska anslutningar och skall ej komma i kontakt med vatten.

Produkten skall skyddas från fukt, vattenstrålar och regn. Produkten får ej doppas i vatten eller annan vätska.

Vid rengöring, koppla från produkten från elnätet och se till så att den har hunnit svalna från senaste användning. Produkten får ej rengöras med högtryckstvätt. Följ de instruktioner för skötsel och rengöring som finns i *Kapitel 2, "Allmän information"*.

Installerad produkt får ej övertäckas.

1.4 Avfallshantering

Klipp av produktens elkabel nära produkten innan kassering.

Kassera produkten enligt gällande regler/anvisning på den plats där produkten kasseras.

2. Allmän information

Modeller

MS	Takmontering med eller utan hissfunktion
MO	Takmontering med eller utan hissfunktion
RS	Takmontering med eller utan hissfunktion
RO	Takmontering med eller utan hissfunktion
IO	Takmontering med eller utan hissfunktion


Allmän information

För att på bästa sätt kunna utnyttja din Stayhot Värmelampa Focus, läs noga igenom dessa instruktioner och bevara manualen för framtida behov.


Stayhot Värmelampa Focus är designad att användas tillsammans med en Edison-gängad, E27 infraröd (hårdglas) värmelampa (inkluderad).

Specifikation

Spänning	230 V
Effekt	250 W
Frekvens	50 Hz
Typ av lampa	Använd endast 250 W röda eller klara volframlampor med infrarött hårdglas.

 **Viktigt!** Produkten är endast anpassad för inomhusbruk. Denna värmelampa är en elektrisk produkt av klass 1 och måste jordas.

Användningstips

 **Varning!** Lampskärmen och glödlampan blir varma under användning.


- Undvik att ta på värmelampan när denna används.
- Rör inte vid värmelampan med våta händer.
- Torka alltid av vätska och matstänk på värmelampan så snart som möjligt.


Skötsel och rengöring

- Stäng av strömmen innan rengöring av produkten.
- Undvik slipande rengöringsmedel som kan skada värmelampans yta.
- Produkten får ej komma i kontakt med vatten.
- Produkten får ej spolas med vatten.
- Produkten får ej rengöras med högtryckstvätt.

3. Installation

Elektrisk anslutning

 **Varning!** Installationen av produkten skall utföras av en behörig elektriker.

 **OBS!** Innan påbörjad installation skall produktens strömkälla kopplas från elnätet.

- Installation måste utföras i enlighet med IEE installationsföreskrifter – BS7671 (motsvaras av IEC 364) samt bifogade instruktioner.
- Eventuella kanaler eller lyftverk måste vara jordade.
- Efter eventuell justering, tillförsäkra att alla takrosetter är ordentligt säkrade. Elektriska anslutningar får inte friläggas.
- Produkten skall föregås av en allpolig strömbrytare.

Färgkodning av kablar

 **OBS!** Kablarna är färgkodade på följande sätt:

Grön / Gul

Blå

Brun

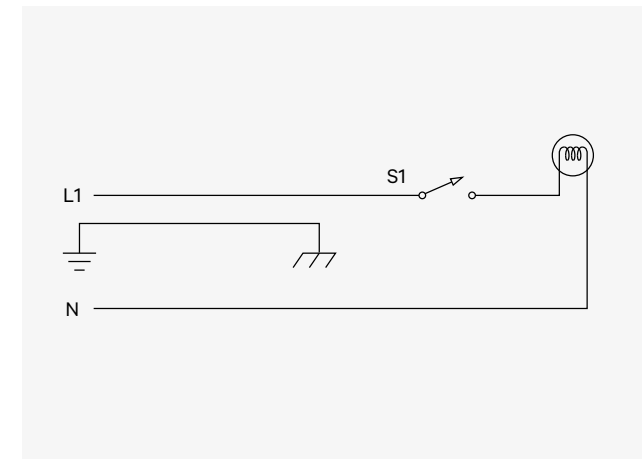
Jord

Neutral

Fas / Spänningsförande



Elschema



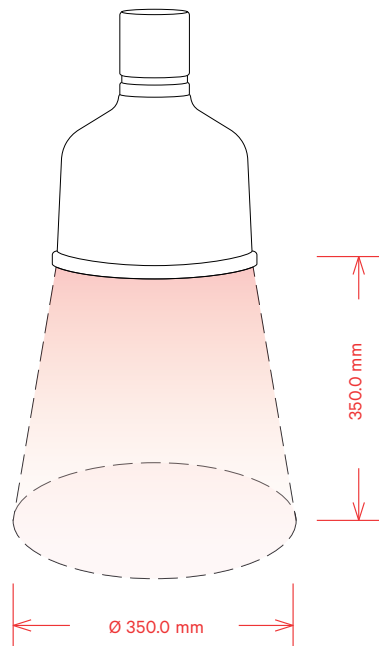
4. Montering

Allmänna monteringsanvisningar

! **Varning:** Dessa värmelampor är inte lämpliga för montering på en normalt antändbar yta.

Alla modeller bör monteras för användning vid 300 mm till 400 mm från lampskärmens undre kant till underlag. Vid montering av flera lampor i rad bör avståndet mellan lamporna vara 450 mm.

Illustration – Värmespridning



Värmelampa utan hissfunktion

Värmelampor utan hissfunktion har en kabellängd på 2 meter.

För justering av kabellängd, se sida 13.

Värmelampa med hissfunktion

När den höj- och sänkbara värmelampan är helt indragen är produktens totala längd från tak ca 905 mm. Fullt utdragen är längden ca 1935 mm beroende på specifik modell.

För justering av kabellängd, se sida 12.

! **Varning!** Produktens strömkälla skall alltid kopplas från elnätet innan tak-kåpan avlägsnas från sin position. Anslut inte strömkällan till elnätet förrän tak-kåpan är återmonterad i sin ursprungliga position.

! **OBS!** Om värmelampan lämnas i utdraget tillstånd under en längre tid så kan fjädern i hissmodulen behöva spännas för att lampan ska kunna återgå till sin högsta position.

För mer information om hur man justerar fjädern i hissmodulen, se sida 19.

Samtliga mått är ungefärliga.

4. Montering

⚠ Varning! Elanslutningar skall utföras av behörig elektriker.

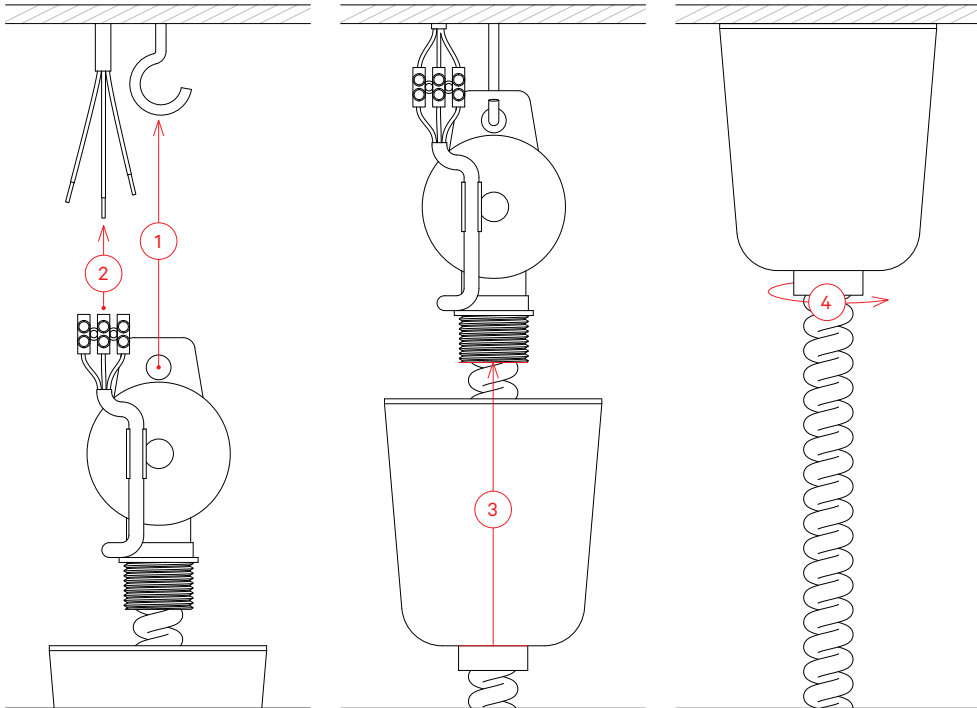
Varning! Installerad produkt skall alltid vara jordansluten.

Varning! Lampan skall monteras enligt angivelse.

OBS! Krok medföljer ej.

Monteringsanvisning värmelampor med hissfunktion

1. Häng upp hissmodulen på kroken i tak/monteringsyta.
2. Anslut nolla, jord och fas i kopplingsplinten enligt angivelse, se Kapitel 3, "Installation".
3. Dra upp tak-kåpan tills gängorna får kontakt med hissmodulen.
4. Skruva tak-kåpan medsols tills kanten ligger mot tak/monteringsyta och alla elanslutningar är täckta.



⚠ Varning! Elanslutningar skall utföras av behörig elektriker.

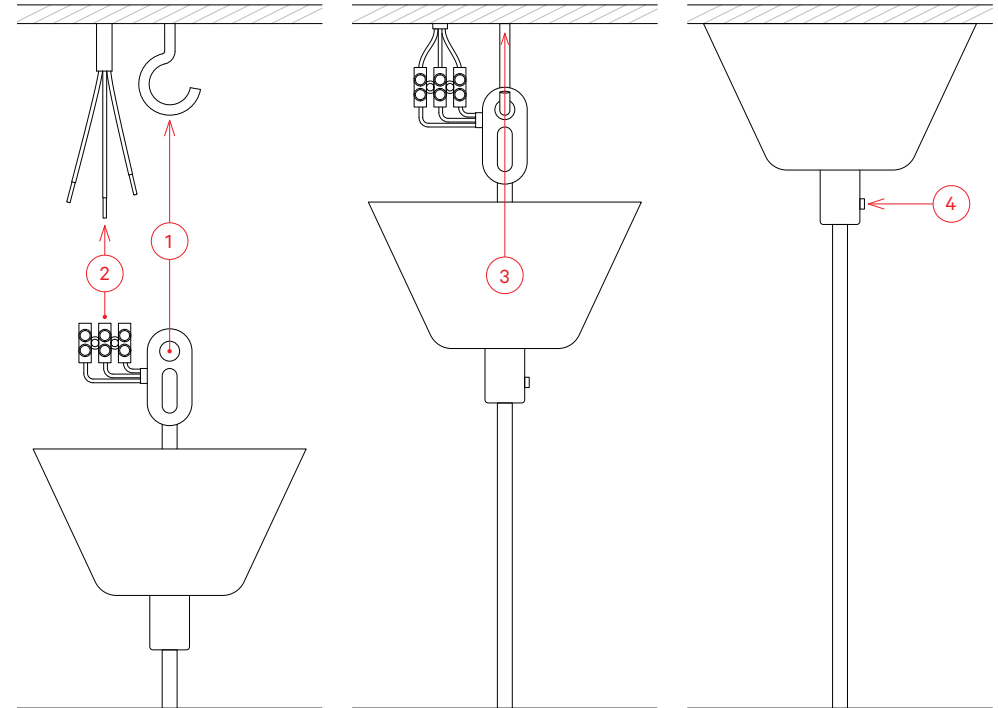
Varning! Installerad produkt skall alltid vara jordansluten.

Varning! Lampan skall monteras enligt angivelse.

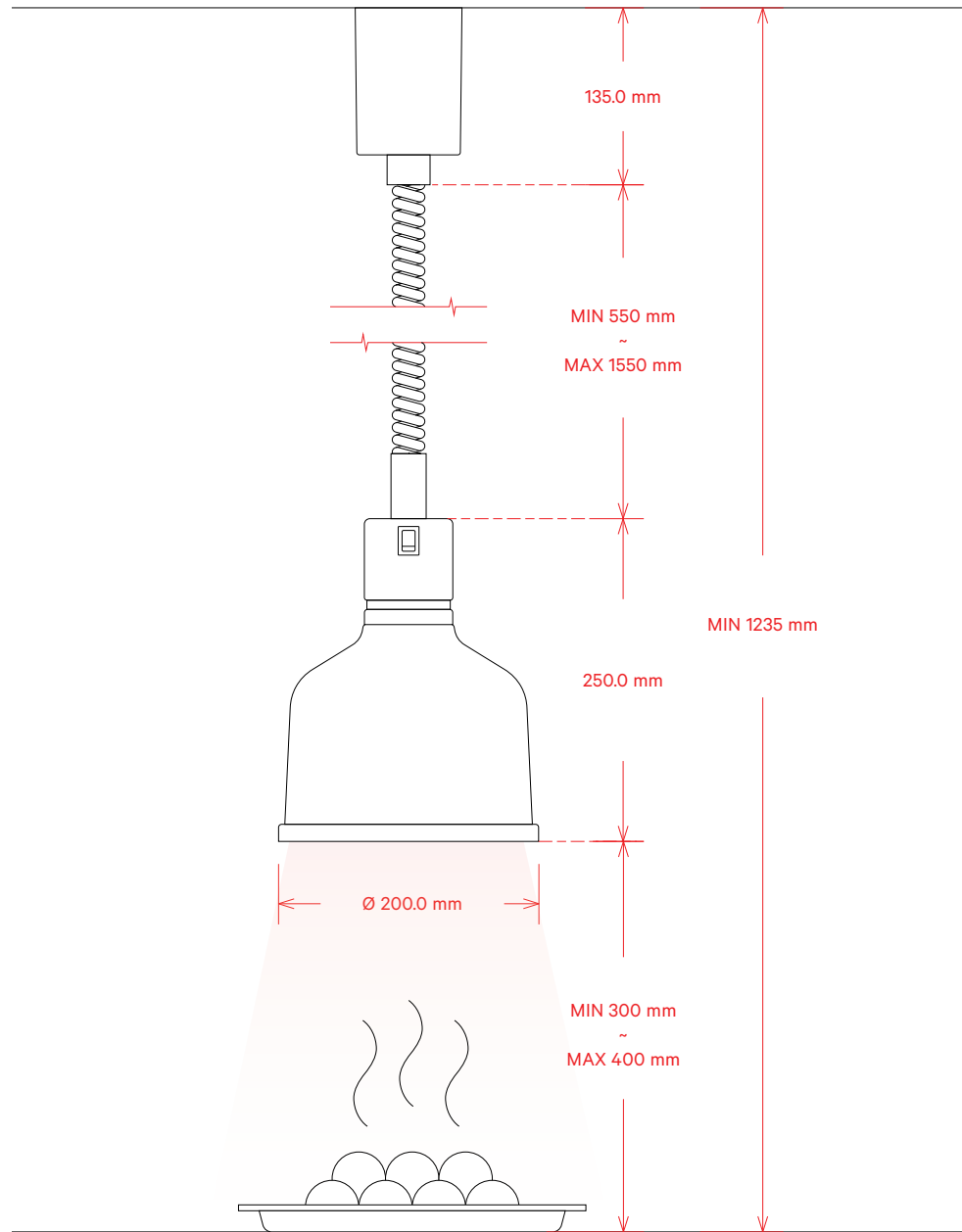
OBS! Krok medföljer ej.

Monteringsanvisning värmelampor utan hissfunktion

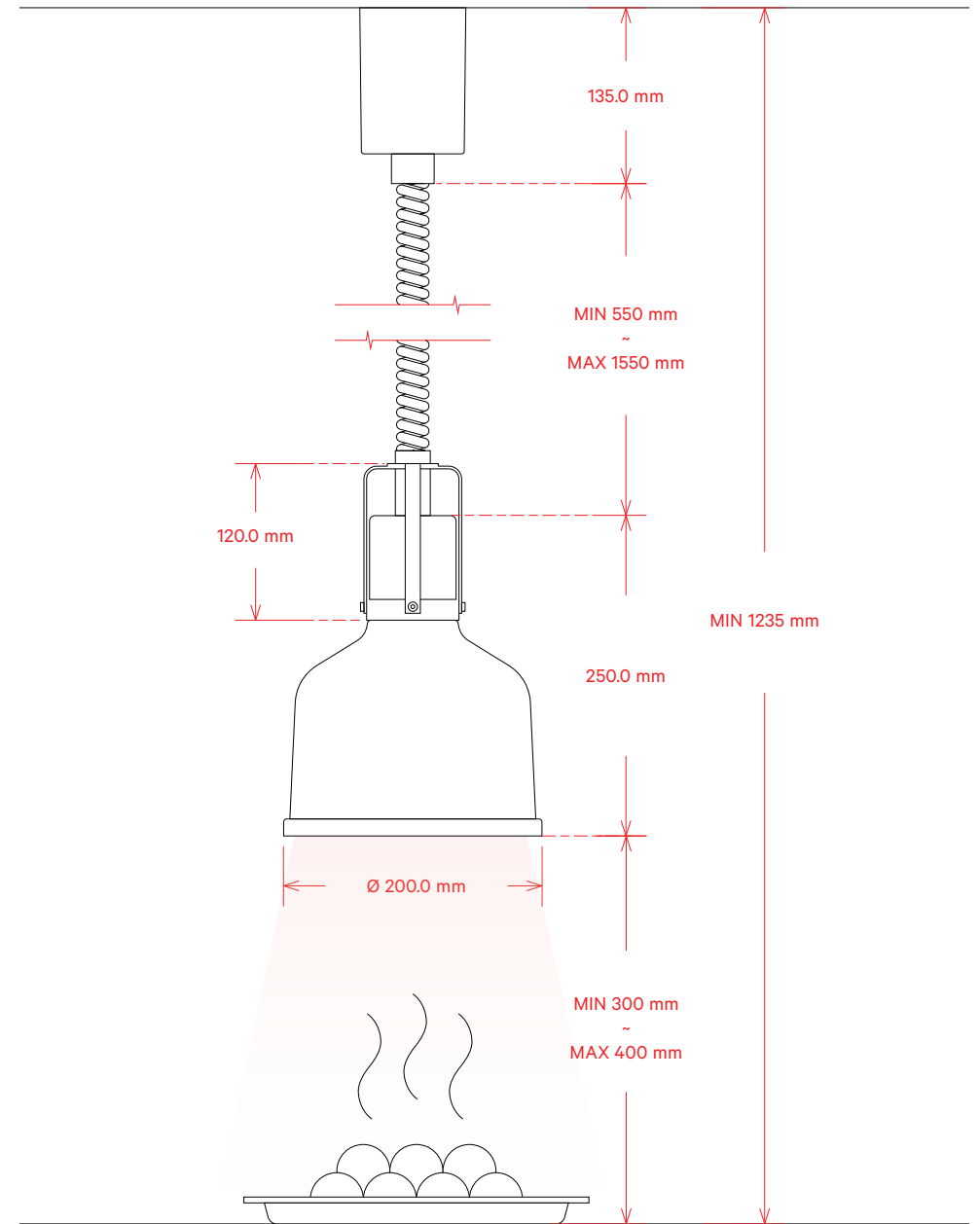
1. Justera bygeln för önskad sladdlängd och häng den på kroken i tak/monteringsyta.
2. Anslut nolla, jord och fas i kopplingsplinten enligt angivelse, se Kapitel 3, "Installation".
3. Dra upp tak-kåpan mot tak/monteringsyta så den täcker kablar och elanslutningar.
4. Fäst tak-kåpan genom att skruva in skruven på dragavlastaren.



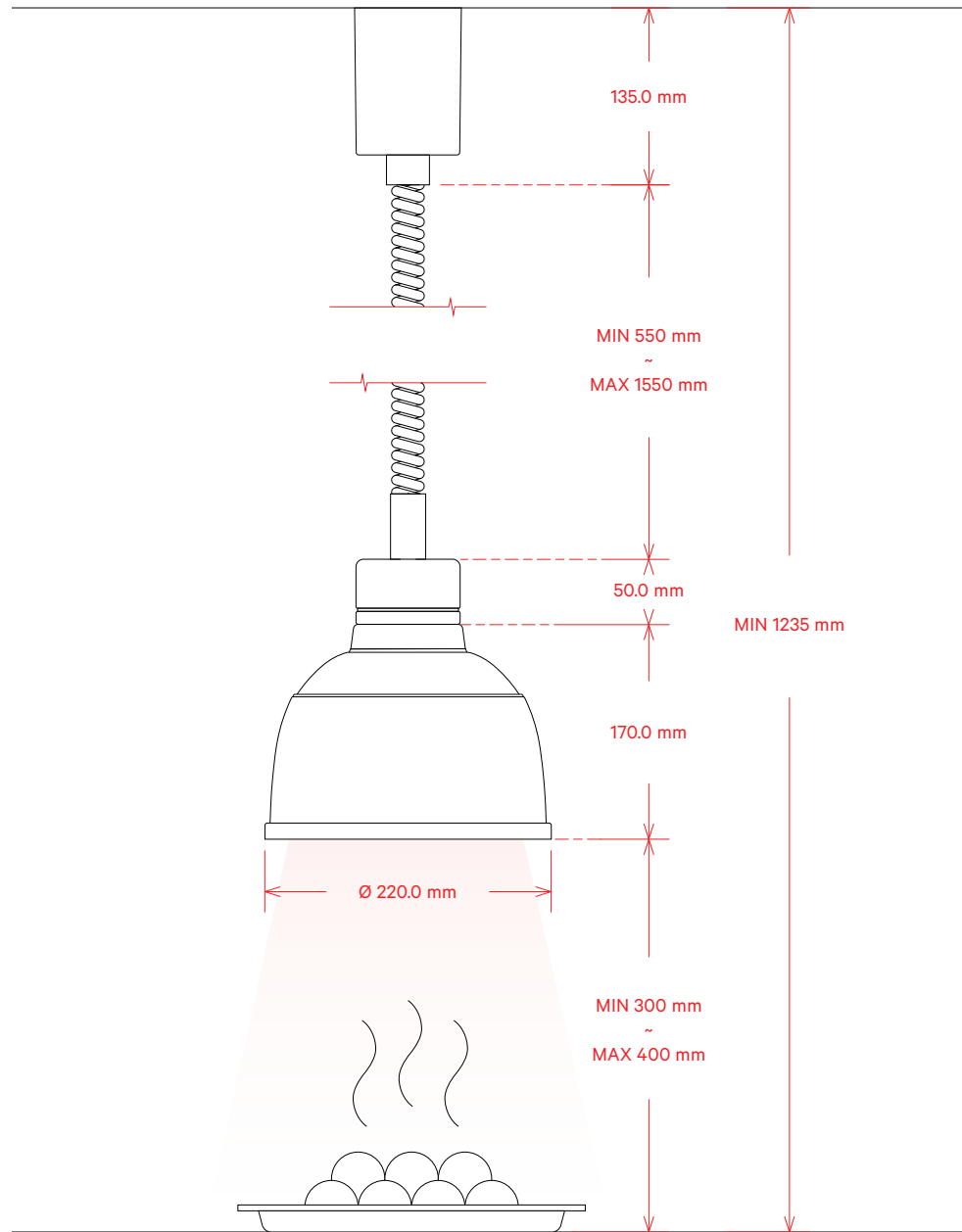
Modell MS



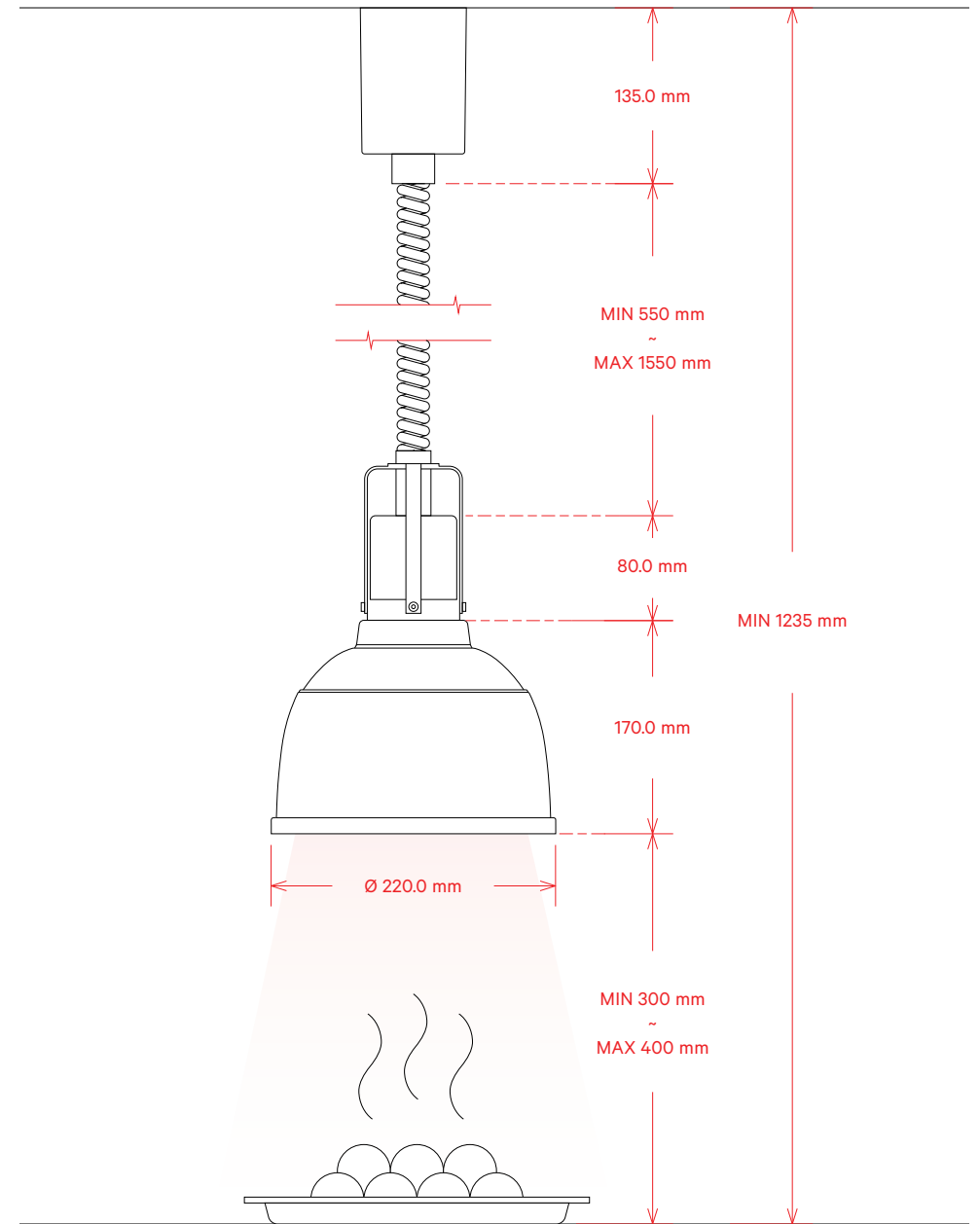
Modell MO

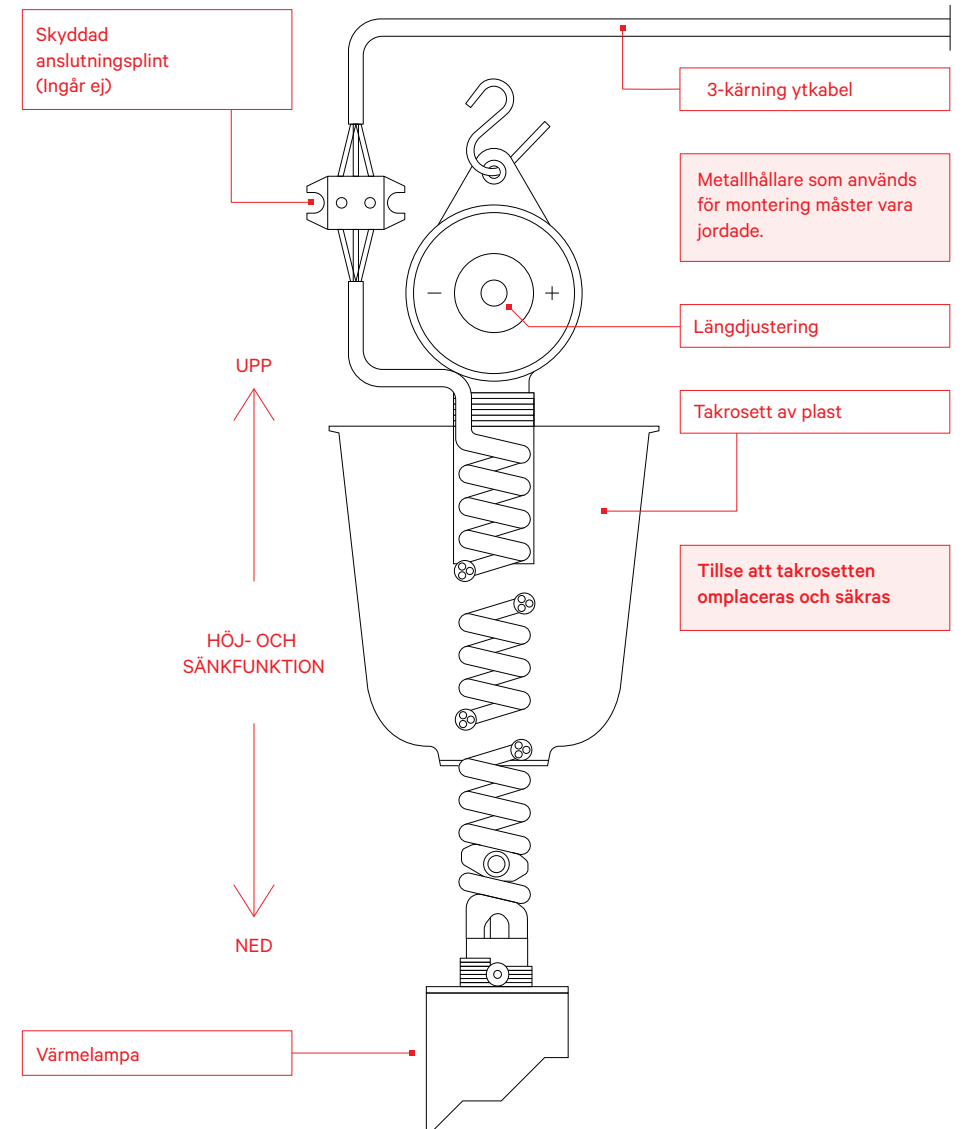
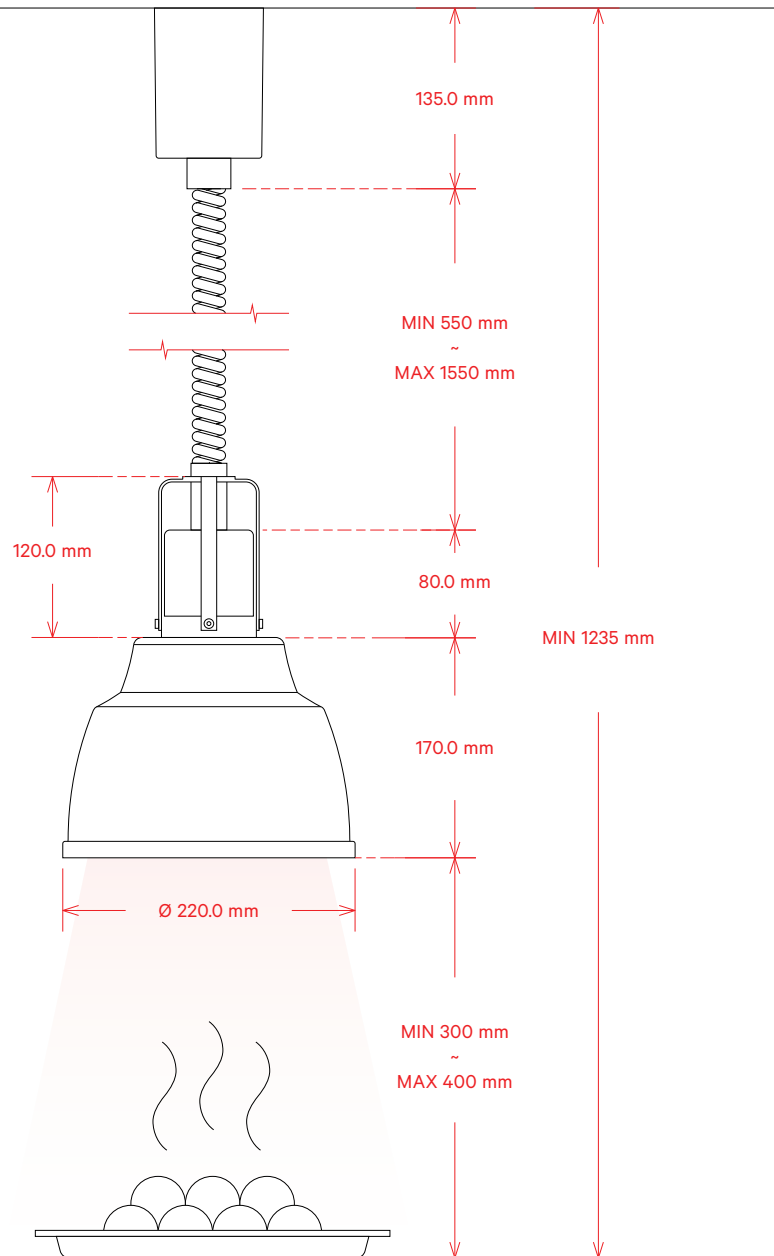


Modell RS



Modell RO





Instruction Manual
Stayhot Focus Heat Lamp
English

Instruction Manual Stayhot Focus Heat Lamp

Translated from
Original Manual

Thank you for your purchase of our Stayhot Focus heat lamp!

In this manual you will find installation instructions, wiring diagrams, safety guidelines and other valuable information. We hope you will get a lot of use from this product for many years to come.

If you ever need any assistance with your lamp or have any questions, please don't hesitate to get in touch.

Stayhot AB

Telephone +46 8 35 79 15
Email info@stayhot.se
Web www.stayhot.se

Address Knistavägen 1B
191 62 Sollentuna
Sweden

Instruction Manual 200519 V6.0

Subject to technical
modifications at
any time and without notice.

Made in Sweden.

This Stayhot Focus heat lamp was manufactured in our Swedish factory. With full control over materials, suppliers and recycling, we only settle for the highest quality.

Each lamp assembled is individually tested and carefully inspected by our production team before being packed and shipped out to you.

EN

Table of Contents

1 Safety Information	22
2 General Information	24
3 Installation Instructions	26
4 Assembly Instructions	28

1. Safety Information

Read the safety instructions carefully before installation and use of the product. The manufacturer will not take responsibility for injuries or damage as a result of incorrect installation or use. Save this instruction manual for future use.

1.1 General

The product should not be used by children of less than 15 years old, people with reduced physical, sensory or mental capabilities or people lacking experience and knowledge. The product should be placed out of reach of pets and children of less than 8 years old. The product should not be used as a toy.


1.2 Installation

 **Warning!** Risk of injuries, burns, fire and electrical shock.

Electrical connections shall be made by a certified electrician. Electrical connections shall be made according to the instructions in Chapter 3, "Installation".

Mounting of the product should be of professional standard according to the instructions in Chapter 4, "Mounting".

The power source must conform to the product's specified label data. The product should be connected to a socket with earthing connection. Do not install or use a damaged or in other ways faulty product. Remove all packaging material before installation. The product should be preceded by an all pole electrical switch. The product should not be installed in an area where it may come in direct contact with water.

 **Warning!** If this radiant heater is positioned adjacent to other areas or appliances, it is recommended that, within the range of the radiation, these areas or appliances be made of non-combustible material, otherwise, they shall be clad with a noncombustible heat-insulating material, and attention is to be paid to fire prevention regulations.


1.3 Use


 **Warning!** Risk of injuries, burns, fire and electrical shock.

 **Warning!** Hot Surface

The surface of the product becomes hot during use and should be handled with caution. Any repairs or changes to the product may only be made by an approved service technician in cooperation with the manufacturer.

In case of service or replacement of components, disconnect the product from the power supply.

 **Warning!** In case of damage to the product or power cord, it should immediately be disconnected from the power supply and be taken out of use.

 **Warning!** The product contains electrical connections and should not come into contact with water.

Protect this appliance from moisture, water spray and rain. Do not immerse the product in water or other fluids. When cleaning, disconnect the product from the power supply and ensure that it has cooled from the last use. Do not use jet water to clean this product. Follow the instructions for maintenance and cleaning in Chapter 2, "General Information".

An installed product should not be covered.

1.4 Waste Disposal

Cut power cord close to the product before disposal.

Dispose of the product according to the applicable regulations and instructions at the place where the product is disposed of.

2. General Information

Models

MS	Pendant, ceiling mounted, with or without rise and fall function
MO	Pendant, ceiling mounted, with or without rise and fall function
RS	Pendant, ceiling mounted, with or without rise and fall function
RO	Pendant, ceiling mounted, with or without rise and fall function
IO	Pendant, ceiling mounted, with or without rise and fall function


General Information

To optimise the use of your Stayhot Focus heat lamp, please read these instructions carefully and keep the manual for future use.


Our Stayhot Focus Heat Lamps are designed for use with a threaded Edison, E27 infrared (hard glass) heat lamp (included).

Technical Specifications

Voltage	230 V
Power	250 W
Frequency	50 Hz
Lamp type	You may use either red or clear tungsten filament infrared hard glass 250 W lamps only

 **Important!** This appliance is for indoor use only.
This luminaire is a Class 1 electrical product and must be earthed.

Operational Tips

 **Warning!** The lamp shade surface and light bulb becomes hot during use.


- Avoid touching shades and lamps when in use.
- Do not operate the heat lamp with wet hands.
- Always wipe liquid and food splashes off lamp and shade as soon as possible.


Maintenance and Repairs

- Avoid abrasive detergents since it may damage the surface of the heat lamp.
- The product shall not come in contact with water.
- Do not rinse the product with water.
- Do not use jet water to clean this product.

3. Installation Instructions


Electrical Connection

 **Warning!** The installation of the heat lamp should be carried out by a qualified electrician.

 **Important!** Before commencing installation power to the relevant circuit must be switched off at the main circuit breaker or fuse panel.

- Installation must follow IEE Wiring Regulations – BS7671 (IEC 364 a related standard) and also instructions attached.
- Please refer to your national wiring regulations.
- Any channels or gantries used must be grounded.
- Ensure all ceiling roses are properly secured after any height or tension adjustments are made. Do not leave electrical connections exposed.
- The product should be preceded by an all pole electrical switch.

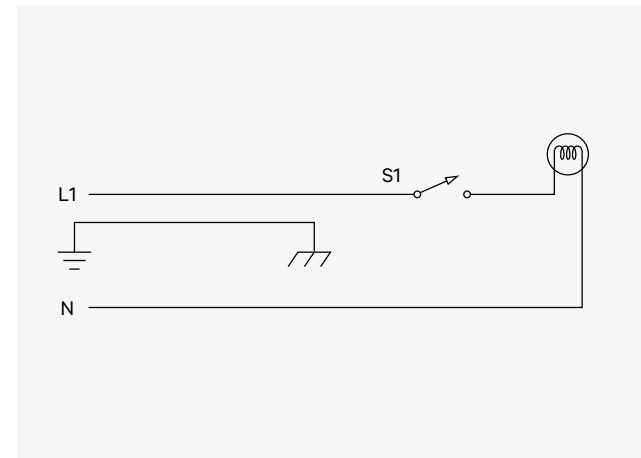
Cable Colour Codes

 **Important!** The wires are coloured in accordance with following code:

Green / Yellow	Earth
Blue	Neutral
Brown	Live




Wiring Diagram



4. Assembly Instructions

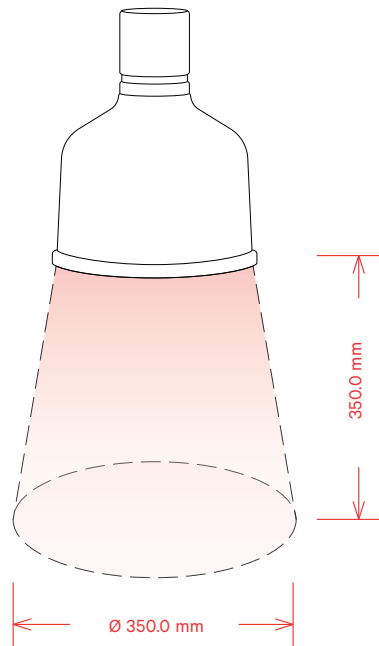
General Assembly Instructions

 **Warning:** These luminaires are not suitable for mounting on a normally flammable surface.

All models should be mounted so that the base of the shade is 300 mm to 400 mm above the food.

For multiple mounting, suspend heat lamps at approximately 450 mm.

Heat Distribution



Heat lamps *without* rise and fall function


The heat lamps without rise and fall function has a cord length of 2 metres.

For installation details and adjustments of the cable length, see page 13.


Heat lamps *with* rise and fall function

The total length of the heat lamps with rise and fall function ranges between approximately 905 mm and 1935 mm depending on the model.

For installation details, see page 12.

 **Warning!** Always switch off the relevant circuit at the main circuit breaker or fuse panel before unattaching the ceiling canopy.

Do not turn the power back on until the ceiling canopy is re-attached.

 **Note!** If the heat lamp is left in a extracted state for a long time the spring in the rise and fall module may have to be tightened to be able to reach its highest state again.

For more information on how to adjust the rise and fall module see page 19.

All dimensions are approximate.

4. Assembly Instructions

Warning! The installation of the heat lamp should be carried out by a qualified electrician.

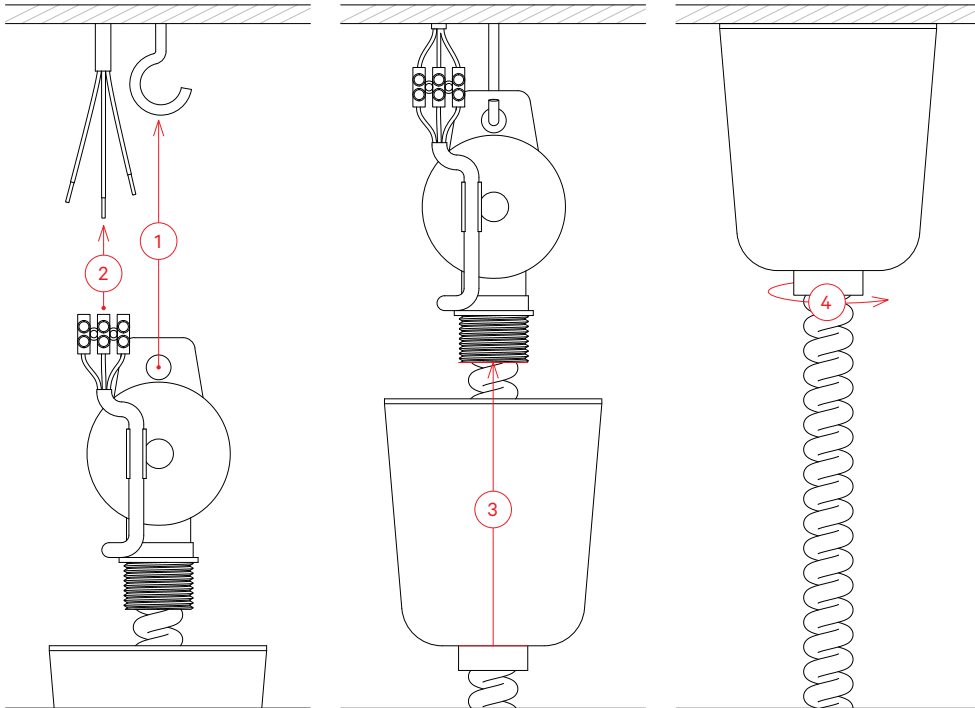
Warning! An installed product should always be grounded.

Warning! The product should always be mounted according to these instructions.

Note! Ceiling hook not included.

Assembly instructions for heat lamps *with* rise and fall function

1. Hang the rise and fall module on the ceiling hook.
2. Connect the neutral, ground and phase conductor to the block terminal according to the circuit diagram, see *Chapter 3, "Installation"*.
3. Push the ceiling canopy along the cord until the threaded part on the ceiling canopy connects with the threaded part on the rise and fall module
4. Screw the ceiling canopy clockwise until the edge touches the ceiling so that it covers the electrical connections.



Warning! The installation of the heat lamp should be carried out by a qualified electrician.

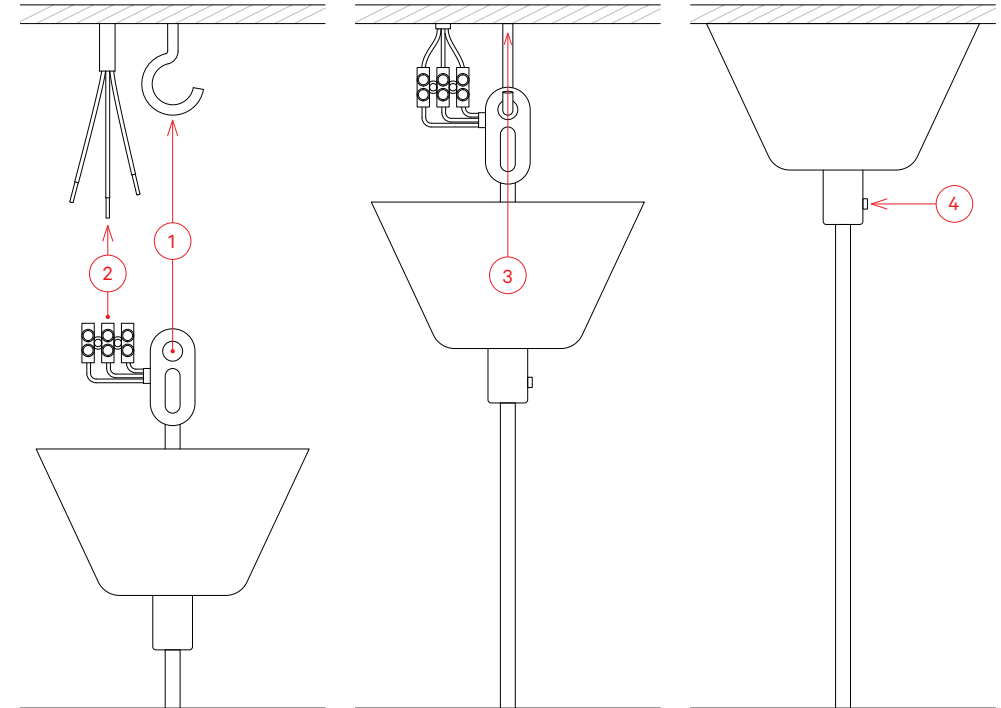
Warning! An installed product should always be grounded.

Warning! The product should always be mounted according to these instructions.

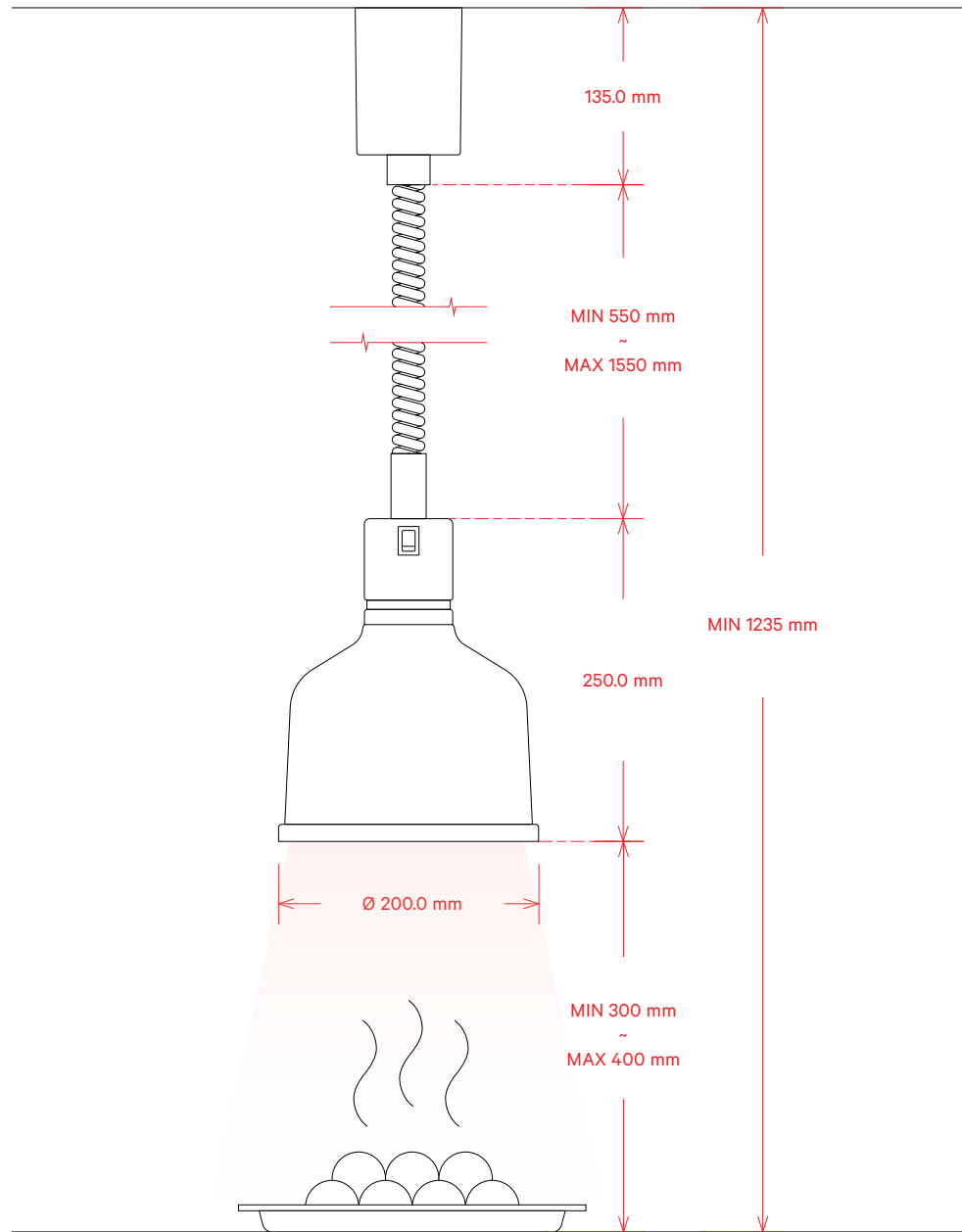
Note! Ceiling hook not included.

Assembly instructions for heat lamps *without* rise and fall function

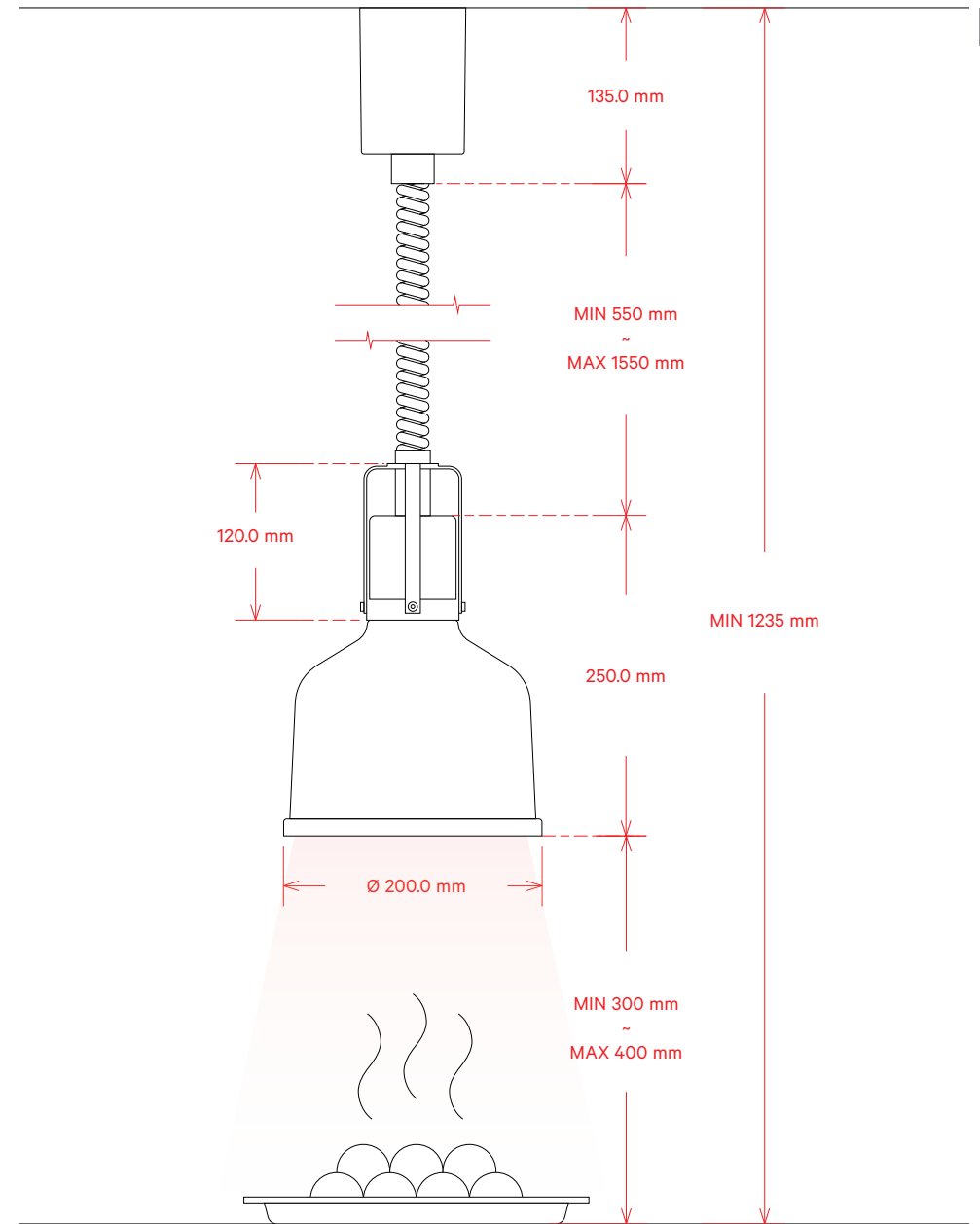
1. Adjust the cord strain hanger for the desired cord length and hang it on the ceiling hook.
2. Connect the neutral, ground and phase conductor to the block terminal according to the circuit diagram, see *Chapter 3, "Installation"*.
3. Push the ceiling canopy along the cord until the edge touches the ceiling so that it covers the electrical connections.
4. Attach the ceiling canopy with the screw on the strain relief.



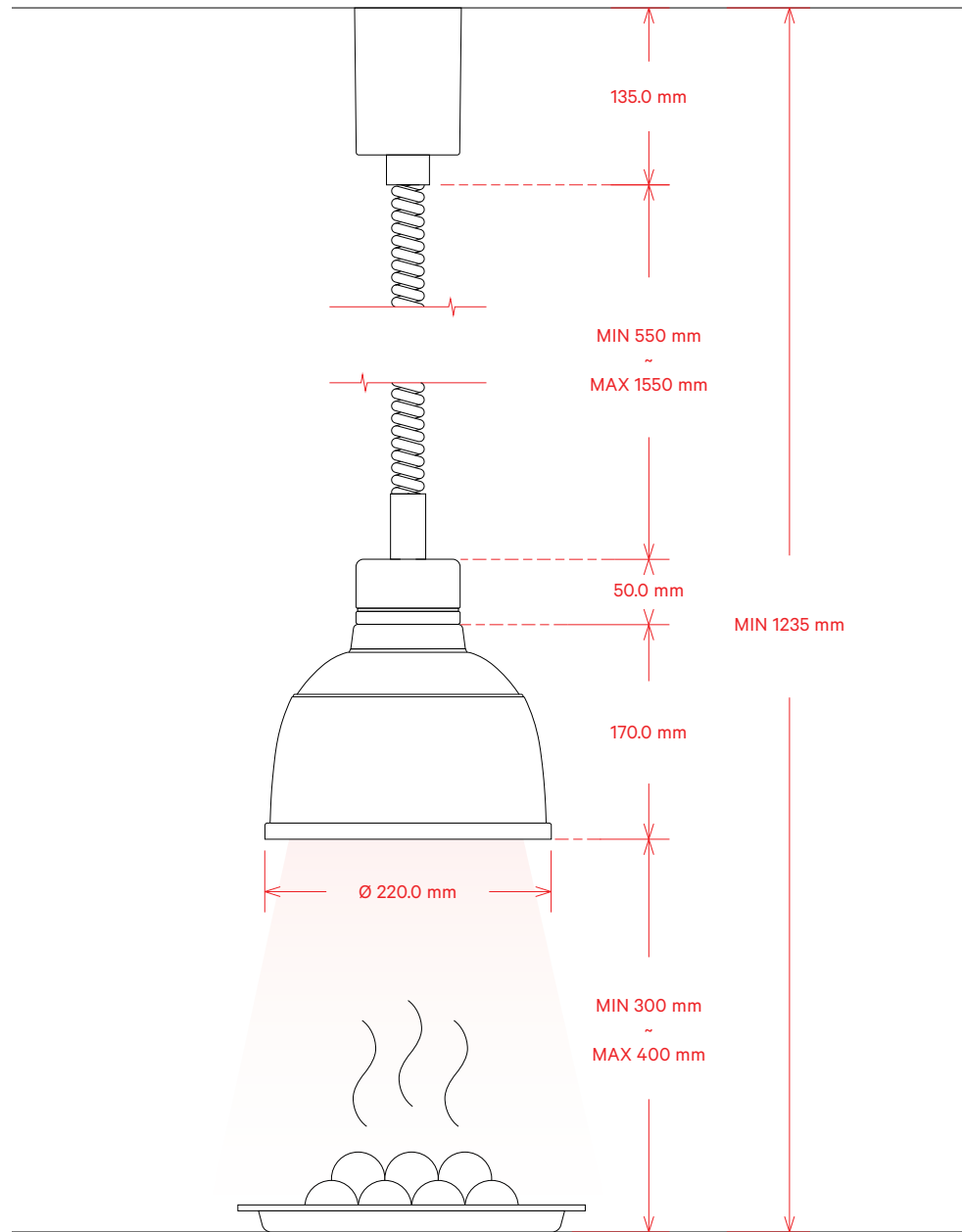
Model MS



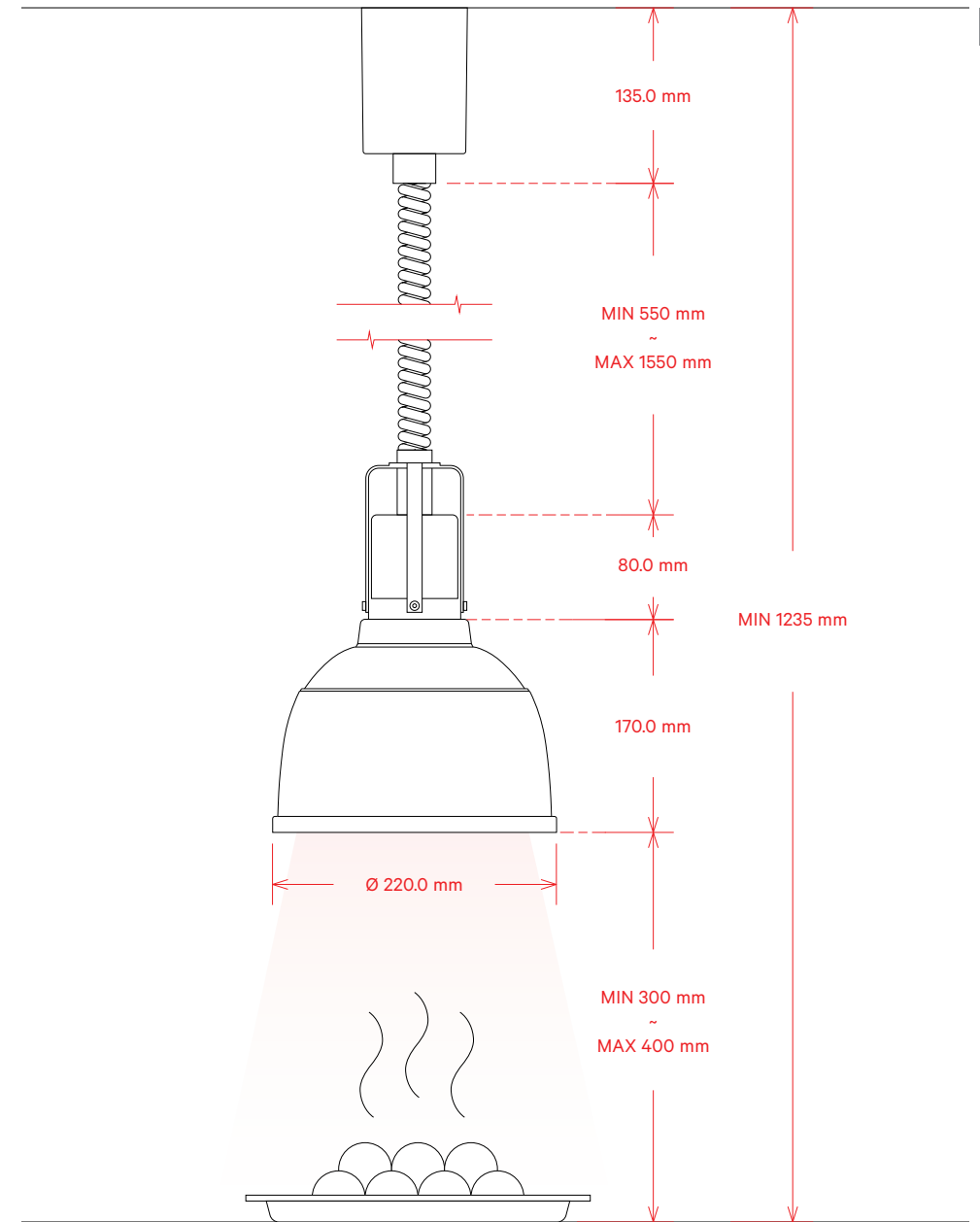
Model MO



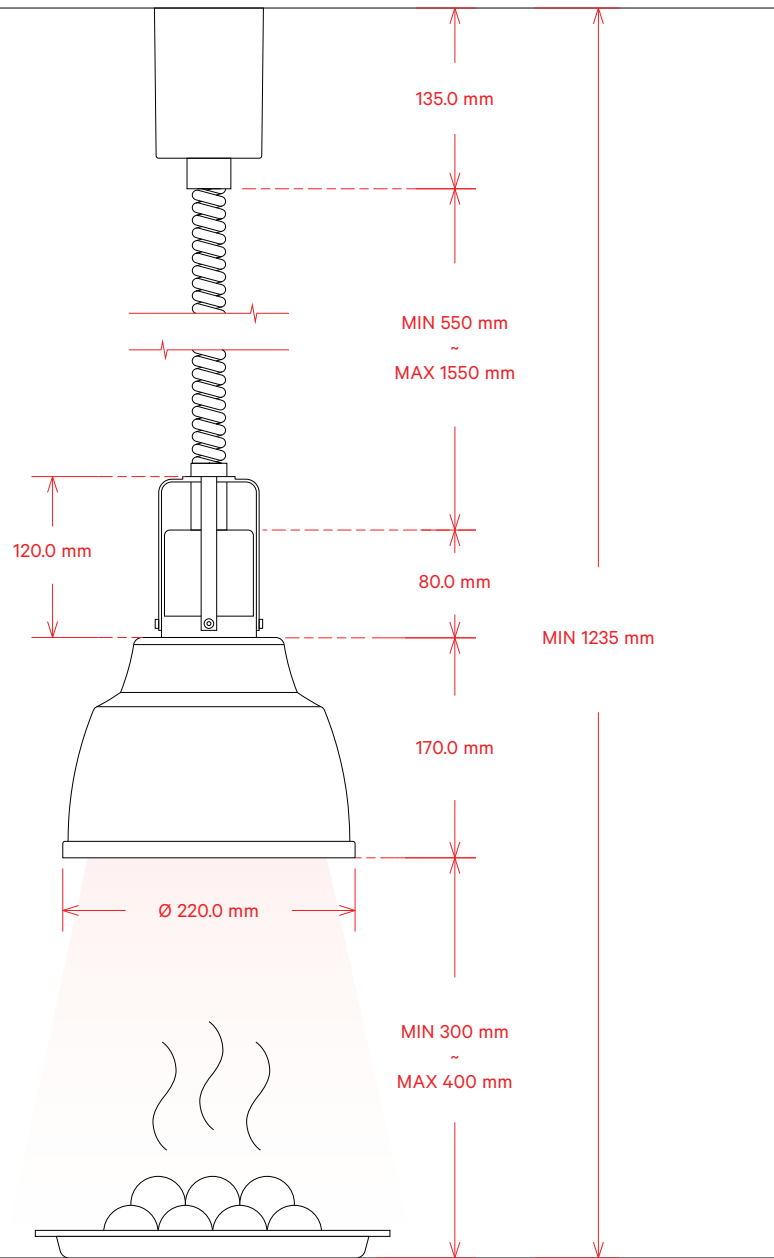
Model RS



Model RO



Model IO



Detailed Drawing Rise and Fall Cable

