

AF781

DATI TECNICI / CARACTERISTIQUES TECHNIQUES / TECHNICAL SPECIFICATIONS / TECHNISCHE DATEN / CARACTERISTICAS TECNICAS / ТЕХНИЧЕСКИЕ ХАРАКТЕРИСТИКИ

PRODUZIONE ORARIA (CESTI) / DÉBIT PANIERS-H / BASKETS PER HOUR / KÖRBE PRO STUNDE / RENDIMIENTO HORARIO / ЧАСОВАЯ ПРОИЗ-СТЬ (КОРЗИНКИ)		60-45-30 -24-10-6
PRODUZIONE ORARIA PIATTI - DÉBIT ASSIETTES/H PLATES PER HOUR - TELLER PRO STUNDE - PLATOS/ORA - ЧАСОВАЯ ПРОИЗВОДИТЕЛЬНОСТЬ, ТАРЕЛК		1080 max 108 min
CICLO DI LAVORO / CYCLE DE LAVAGE / WASHING CYCLE / SPÜLPROGRAMM / CICLO DE LAVADO / ЦИКЛ РАБОТЫ	[sec] [сек]	60-80-120 147-360-600
ALTEZZA UTILE MM - HAUTEUR UTILISABLE JUSQU'À MM - USABLE HEIGHT UP TO MM - BENUTZBARE HÖHE BIS MM - ALTURA UTILIZABLE HASTA MM - ПОЛЕЗНАЯ ВЫСОТА MM		350
ALIMENTAZIONE ELETTRICA / ALIMENTATION ÉLECTRIQUE / ELECTRIC FEEDING / ELEKTRISCHER ANSCHLUSS / ALIMENTACION ELECTRICA / ЭЛЕКТРОПИТАНИЕ	M	230/1-230/3 -400/3+N
	[HZ] - [Гц]	50/60
CAVO / CABLE / CABLE / KABEL / CABLE / КАБЕЛЬ		5x 2,5
POTENZA ELETTRICA / PUISSANCE ÉLECTRIQUE / ELECTRIC POWER /ELEKTRO-LEISTUNG /ЭЛЕКТР.	[KW] - [КВТ]	6,5
RESISTENZA BOILER / RÉSISTANCE SURCHAUFFEUR / BOILER HEATING ELEMENT / BOILERHEIZUNG / RESISTENCIA CALENTADOR / НАГРЕВАТЕЛЬ БОЙЛЕРА	[KW] - [КВТ]	6
TANK HEATING ELEMENT / RESISTENZA VASCA / RÉSISTANCE CUVE / TANKHEIZUNG / RESISTENCIA TANQUE / НАГРЕВАТЕЛЬ ЕМКОСТИ	[KW] - [КВТ]	2
POTENZA POMPA LAVAGGIO VENTILATA / PUISSANCE POMPE DE LAVAGE VENTILÉE / VENTILATED WASHING PUMP / BELÜFTETE WASCHPUMPE / BOMBA DE LAVADO / МОЩНОСТЬ НАСОСА МОЙКИ ВЕНТ.	[KW] - [КВТ]	0,55
CAPACITÀ VASCA / CAPACITÉ CUVE / TANK CAPACITY / TANKINHALT / CAPACIDAD TANQUE / ОБЪЕМ ЕМКОСТИ	[L] [л]	12
CAPACITÀ BOILER / CAPACITÉ SURCHAUFFEUR / BOILER CAPACITY / BOILERINHALT / CAPACIDAD CALENTADOR / ОБЪЕМ БОЙЛЕРА	[L] [л]	7
PRESSIONE ACQUA DI RISCIAQUO / PRESSION EAU DE RINÇAGE / RINSE WATER PRESSURE / NACHSPÜLWASSERDRUCK / PRESION AGUA DE ACLARADO / ДАВЛЕНИЕ ВОДЫ ПРИ ОПОЛАСКИВАНИИ	Bar kPa	2 ÷ 4 200 ÷ 400
DUREZZA ACQUA / DURETÉ EAU / WATER HARDNESS / WASSERHÄRTE / DUREZA DE AGUA / МЕСТКОСТЬ ВОДЫ	°F	8 ÷ 14
TEMPERATURA MASSIMA ACQUA IN INGRESSO / TEMPERATURE MAX. EAU REMPLISSAGE / MAX. TEMPERATURE OF WATER SUPPLY / MAX. TEMPERATUR ZUFLUSSWASSER / TEMPERADURA MAXIMA AGUA ENTRADA / МАКС.ТЕМПЕРАТУРА ВОДЫ НА ВХОДЕ	°C	50
CONSUMO ACQUA PER CICLO / QUANTITÉ D'EAU PAR CYCLE / WATER CONSUMPTION PER CYCLE / WASSERVERBRAUCH PRO ZYKLUS / CANTIDAD AGUA POR CICLO / ПОТРЕБЛЕНИЕ ВОДЫ ЗА ЦИКЛ	[L] [л]	1,2 ÷ 5

CICLO – CYCLE – CYCLE – PROGRAMM – CICLO - ЗНАЧОК	TEMPO TOTALE DURÉE TOTALE TOTAL TIME GESAMTZEIT TIEMPO TOTAL ОБЩЕЕ ВРЕМЯ	ICONA ICÔNE ICON SYMBOL ICONO ЗНАЧОК
	SEC CEK	
BICCHIERI – VERRES – GLASSES – GLÄSER – VASOS - СТАКАНЫ	60	
PIATTI – ASSIETTES – DISHES – GESCHIRR – PLATOS - ТАРЕЛКИ	120	
PENTOLE – CASSEROLLES – POTS – TÖPFE – OLLAS - КАСТРЮЛИ	600	
BICCHIERI DELICATI - VERRES DÉLICATS – DELICATE GLASSES – ZARTE GLÄSER – VASOS DELICADOS - ХРУПКИЕ БОКАЛЫ	80	
POSATE – COUVERTS – CUTLERY – BESTECK – CUBIERTOS - СТОЛОВЫЕ ПРИБОРЫ	360	
SANITIZZANTE – HYGIÈNE – SANITIZING – HYGIENE-PROGRAMM – DESINFECCIÓN - ДЕЗИНФИЦИРОВАНИЕ	147	
ECONOMICO – ECONOMIQUE – ECO – ÖKO-PROGRAMM – ECONÓMICO - ЭКОНОМИЧНЫЙ	80	
PERSONALIZZATO – PERSONNALISE – CUSTOMIZED – KUNDENSPEZIFISCH – PERSONALIZADO - ПОЛЬЗОВАТЕЛЬСКИЙ	24÷640	
SCARICO VASCA (SOLO MODELLI DOTATI DI POMPA DI SCARICO) VIDANGE DE LA CUVE (UNIQUEMENT DANS LES MODELES EQUIPES D'UNE POMPE DE VIDANGE) TANK DRAIN (ONLY MODELS EQUIPPED WITH DRAIN PUMP) TANKENTLEERUNG (NUR MODELLE MIT ABFLUSSPUMPE) DESCARGA DEL DEPÓSITO (SÓLO MODELOS EQUIPADOS CON BOMBA DE DESCARGA) СЛИВ ВАННЫ (ТОЛЬКО ДЛЯ МОДЕЛЕЙ, ОБОРУДОВАННЫХ ОТКАЧИВАЮЩИМ НАСОСОМ)	120	

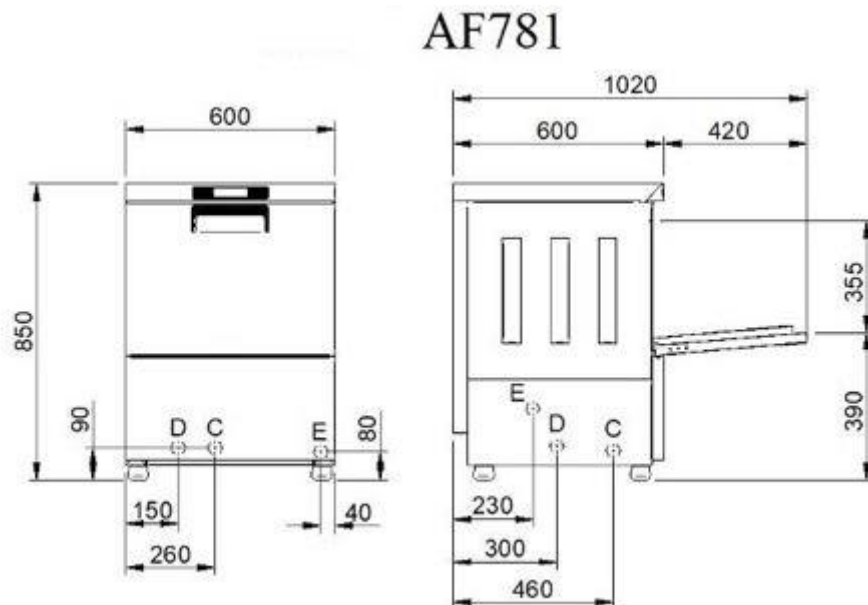
Standard

CESTO BASE / PANIER BASE / BASIC BASKET / UNIVERSALKORB / CESTO BASE / БАЗОВАЯ КОРЗИНА	1 x 907504	
CESTO PIATTI / PANIER ASSIETTES / BASKET FOR DISHES / TELLERKÖRBE / CESTA PARA PLATOS / КОРЗИНА ДЛЯ ТАРЕЛОК	1 x 907500	
DIMENSIONI CESTO / DIMENSIONS PANIER / BASKET DIMENSIONS / KORBMASSE / DIMENSIONES CESTA / ЦИКЛ РАБОТЫ	[mm]	500x500
CESTO POSATE / PANIER POUR COUVERTS / CUTLERY BASKET / BESTECKKORB / CUBILITE PARA CUBIERTOS / КОРЗИНА ДЛЯ СТОЛОВЫХ ПРИБОРОВ	1 x 1091	

Optional

DOSATORE DETERSIVO PERISTALTICO - DOSEUR DETERGENT PERISTALTIQUE - PERISTALTIC DETERGENT DISPENSER - PERISTALTIK-REINIGERDOSIERPUMPE - DOSIFICADOR DETERGENTE PERISTÁLTICO - НЕРСТАЛЬТУЕСКЪ ДОЗАТОР МОЮЩЕРО СРЕДСТВА	A5695	
KIT DOSATORE DETERSIVO PERISTALTICO - KIT DOSEUR DÉTERGENT PÉRISTALTIQUE - PERISTALTIC DETERGENT DISPENSER KIT - PERISTALTIK-DOSIERPUMPENSATZ - KIT DOSIFICADOR DETERGENTE PERISTÁLTICO - СОМНЛЕКТ НЕРСТАЛЬТУЕСКОРО ДОЗАТОРА МОЮЩЕРО СРЕДСТВА	B5695	
DOSATORE DI DETERSIVO ELETTRONICO - DOSEUR DÉTERGENT - DETERGENT DISPENSER - SPÜLMITTELDOSIERGERÄT - DOSIFICADOR DE DETERGENTE - ДОЗАТОР МОЮЩЕРО СРЕДСТВА	A7498	
SONDA RILEVAMENTO MANCANZA DETERSIVO - SONDE ABSENCE PRODUIT DE LAVAGE - PROBE FOR LACK OF DETERGENT - FÜHLER SPÜLMITTELAUSFALL - Sonda DETECCIÓN FALTA DETERGENTE - ДАТУК ОНРЕДЕЛЕНЯ ОТСУТСТВА МОЮЩЕРО СРЕДСТВА	A4250	
MODULINO WIFI - MODULE WIFI - WIFI PROGRAM UNIT - WIFI-EINHEIT - MÓDULO WIFI - МОДУЛЬ WIFI	A5874	
KIT MODULINO WIFI - KIT MODULE WIFI - WIFI PROGRAM UNIT KIT - WIFI-EINHEITSATZ - KIT MÓDULO WIFI - СОМНЛЕКТ МОДУЛЯ WIFI	B5874	
POMPA DI SCARICO - POMPE DE VIDANGE - DRAIN PUMP - LAUGENPUMPE - BOMBA DE VACIADO - СЛМВНО НАСОС	A4728/611	
BOILER ATMOSFERICO - CHAUDIÈRE ATMOSPHERIQUE - ATMOSPHERIC BOILER - ATMOSPHERISCHER BOILER CALDERA ATMOSFÉRICA - АТМОСФЕРНЫ БОЛЕР	A1530	

DIMENSIONI / DIMENSIONS / DIMENSIONS / МАСШ / MEDIDAS / РАЗМЕРЫ



E= ELETTRICO \ ELECTRIQUE \ ELECTRIC \ ELEKTRISCH \ ELECTRICO \ ЭЛЕКТРИЧ

C = CARICAMENTO ACQUA 3/4"; CHARGEMENT EAU 3/4"; WATER INLET 3/4"; ZUFLUSS 3/4"; CARGA AGUA 3/4"; ЗАЛИВКА ВОДЫ 3/4"

E = ALLACCIAMENTO ELETTRICO; BRANCHEMENT ELECTRIQUE; ELECTRIC CONNECTION; ELEKTRISCHER ANSCHLUSS; CONEXION ELECTRICA; ЭЛЕКТРИЧЕСКОЕ ПОДКЛЮЧЕНИЕ

VOLTAGGI DIVERSI E VERSIONI NAVALI DISPONIBILI SU RICHIESTA / DIFFÉRENTES TENSIONS ET VERSIONS MARITIMES DISPONIBLES SUR DEMANDE / DIFFERENT VOLTAGES AND MARINE VERSIONS AVAILABLE ON REQUEST / VERSCHIEDENE SPANNUNGEN UND SCHIFFSAUSFÜHRUNGEN AUF ANFRAGE ERHÄLTICH / РАЗЛИЧНЫЕ НАПРЯЖЕНИЯ И ВАРИАНТЫ ИСПОЛНЕНИЯ КОРАБЛЯ - ПО ЗАПРОСУ